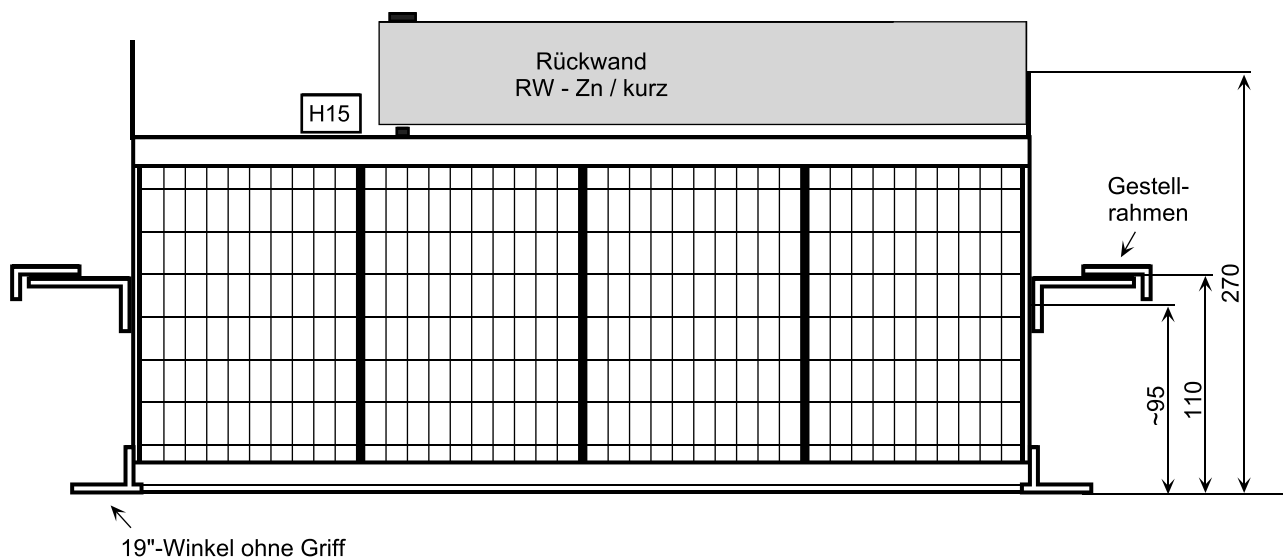
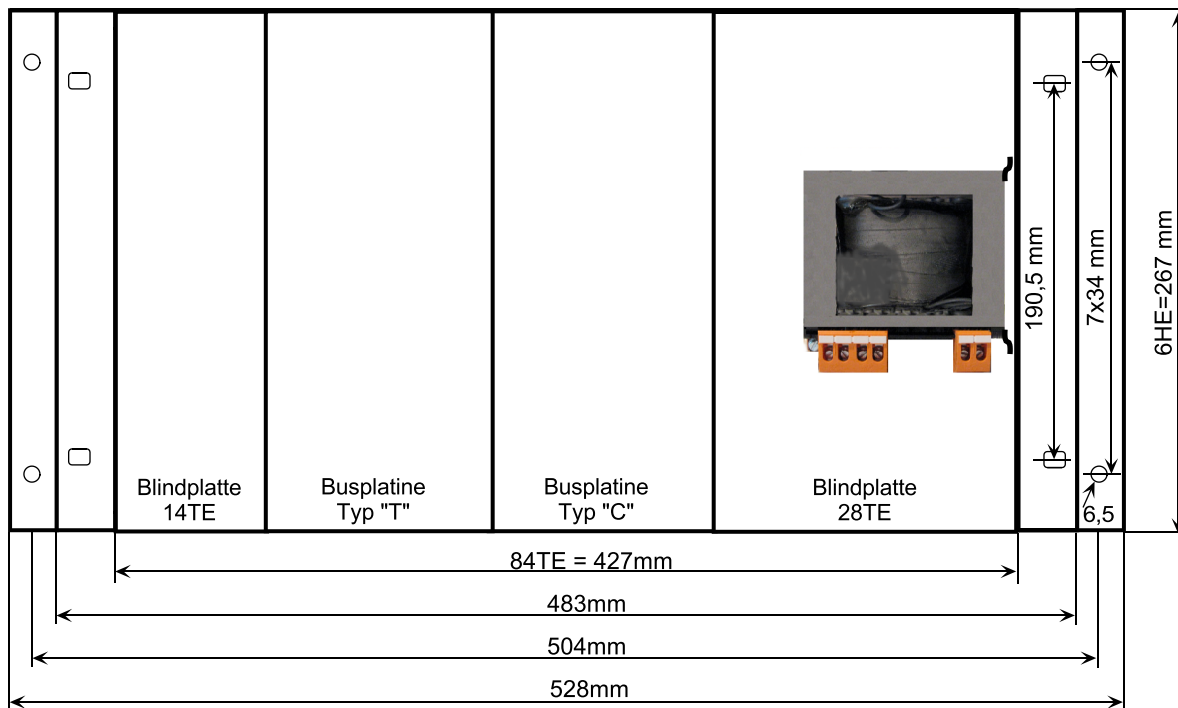
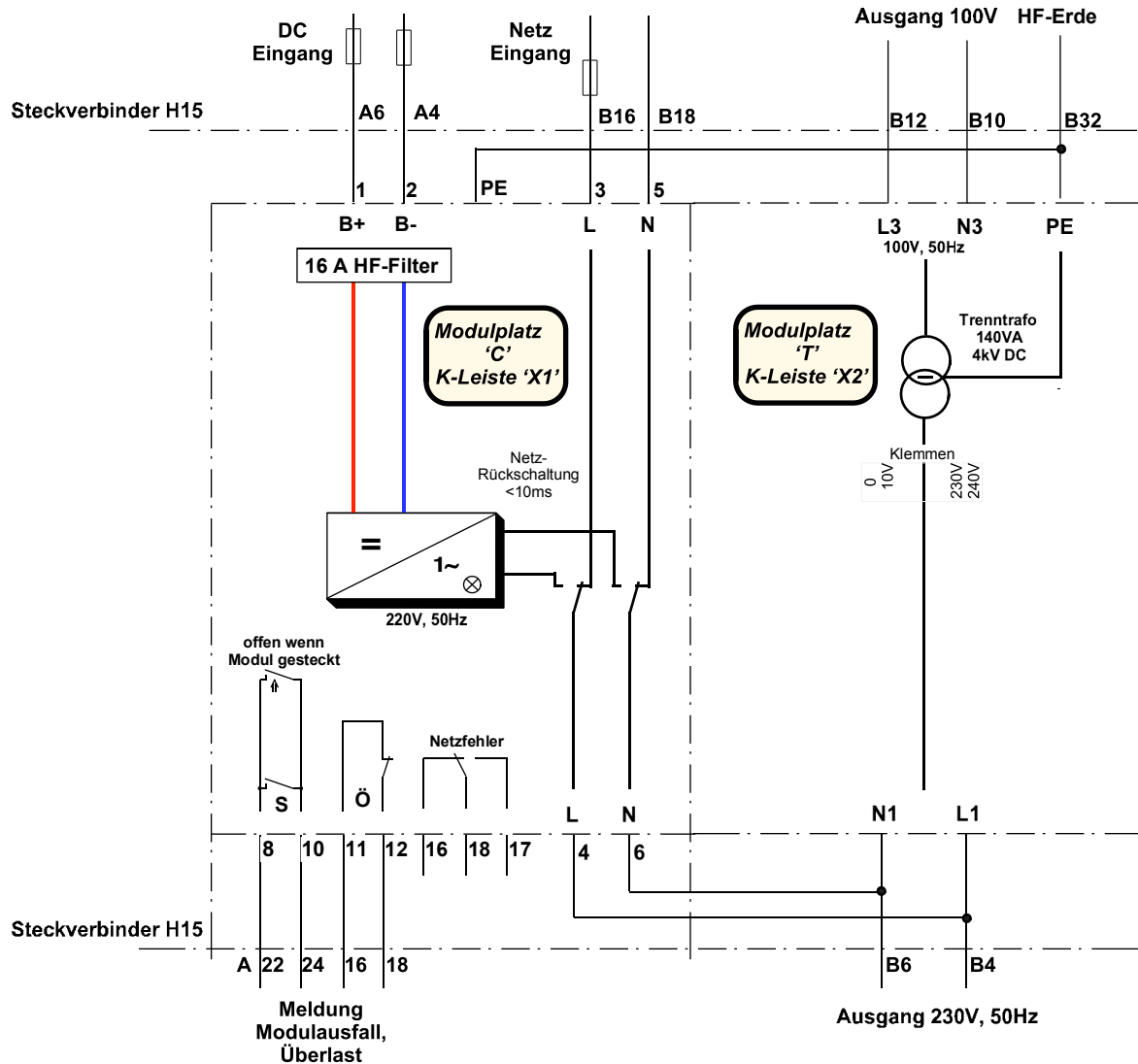


← Bestückungsrichtung / Typenkennung

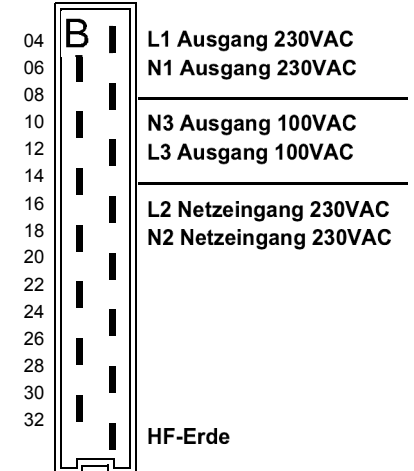
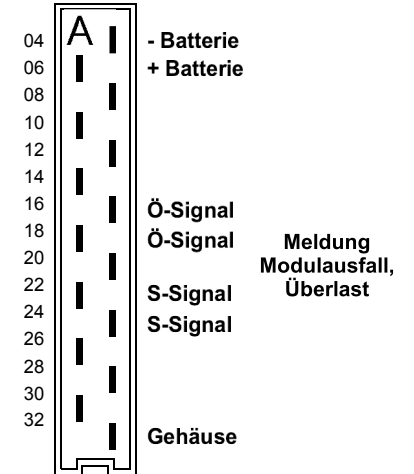


**Achtung:** Der Überraahmen ist mit HF-Filtern und Anschlußklemmen ausgerüstet!  
 Die Eingangssicherungen sind bauseits vorzusehen!  
 Die Winkel für 504mm Gestelle oder Wandmontage und die Rückwand sind optional lieferbar!

Änderungen: BUP A/B 3.0 mit Microschalter		15 51 20	Höhe 6HE / 276mm
Aufbauplan		<b>Überraahmen ZM135</b>	
gezeichnet:	Hecker	1T_28CT14 (RW - zn / kurz)	
geprüft:		Ausgabe 3	Ausgabedatum: 14.11.2014
		Änderungen und Ergänzungen ohne Rücksprache nicht gestattet.	
			Tiefe 240mm
			Breite 84TE / 19"
			Blatt: 1
			Anzahl: 2
			Canvas 100%



Steckverbinder H15



Änderungen: BUP A/B 3.0 mit Microschalter		15 51 20	Höhe 6HE / 276mm
			Tiefe 240mm
Verdrahtungsplan		<b>Übrahmen ZM135</b>	
gezeichnet: Hecker	1T_28CT14 (RW - zn / kurz)		Breite 84TE / 19"
geprüft:			Blatt: 2
Ausgabe 3		Ausgabedatum: 14.11.2014	
Änderungen und Ergänzungen ohne Rücksprache nicht gestattet.		Anzahl: 2	
		Canvas 100%	