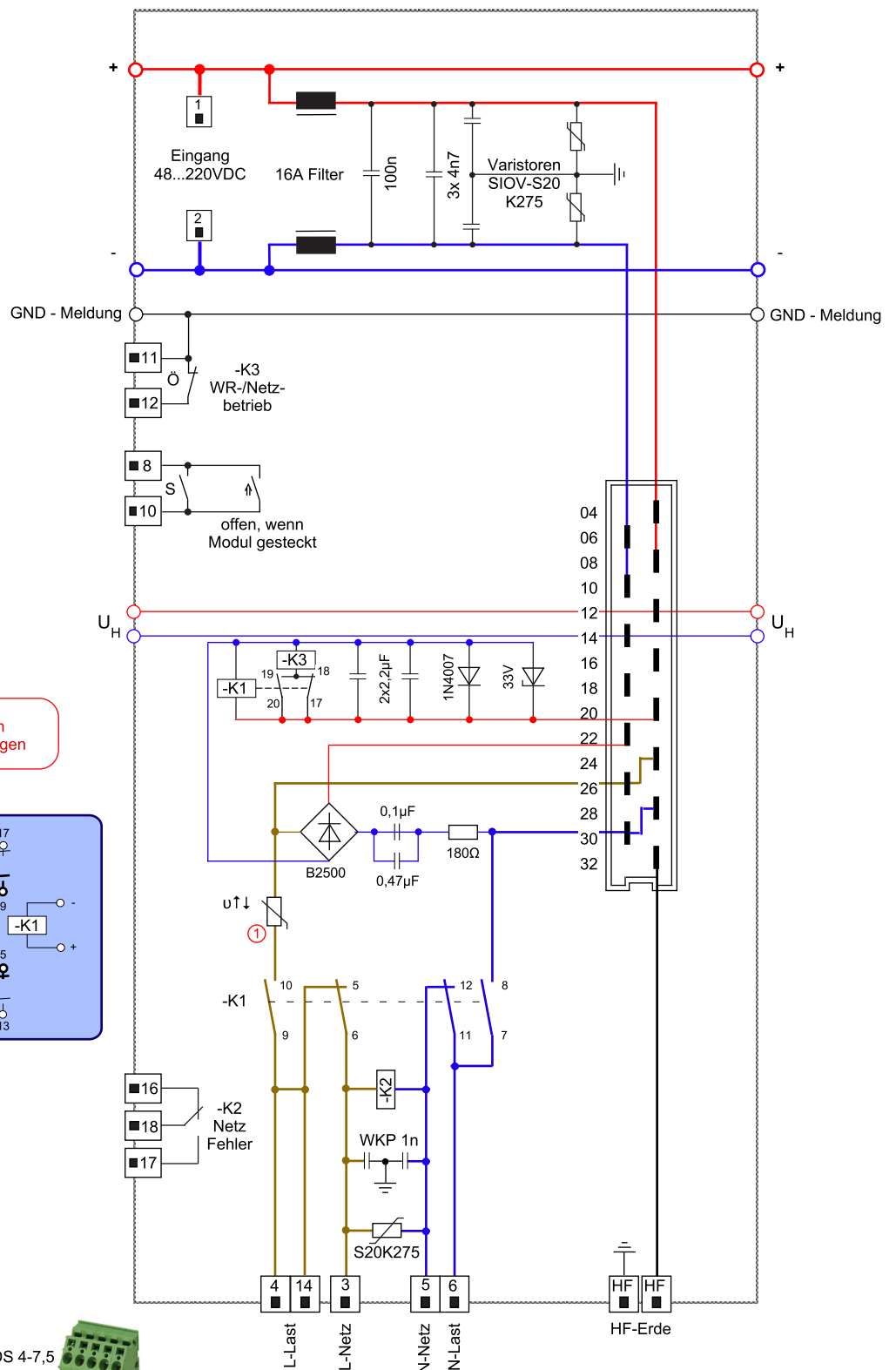


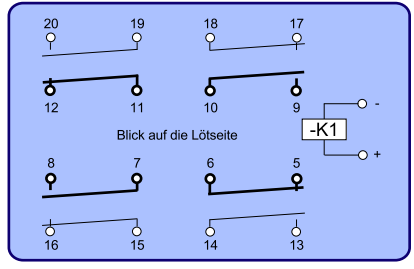
**Achtung:** Der Überraahmen ist mit HF-Filtern und Anschlussklemmen ausgerüstet!  
Die Eingangssicherungen sind bauseits vorzusehen!  
Die Winkel für 504mm Gestelle oder Wandmontage und die Rückwand sind optional lieferbar!

Änderungen		Projekt: 20 61 18	
		Anlage:	
<b>Aufbauplan</b>		<b>Überraahmen ZM 135</b>	
gezeichnet:	Hecker	C63	
geändert:			
		Ausgabe 1	Ausgabedatum: 28.01.2020
		Blatt: 1	
		Anzahl: 2	
Änderungen und Ergänzungen ohne Rücksprache nicht gestattet.			

Die Zeichnung der Kontakte entspricht dem stromlosen Zustand (Netzbetrieb)



① Nachbestückbar in Fällen extremer Impulsbelastungen



Klemme 1...6, 14 und PE Typ: ZFKDS 4-7,5

Klemme 7...18 Typ: MFKDSP-5,08



- X Zugfederkraftklemmen
- Lötunkte (werks. Verschaltung)
- K1 Panasonic SF4 - DC 24V
- K2 Schrack RT 424730 o. ä.
- K3 Finder 41.52.9.024 o. ä.

Änderungen		Projekt: 20 61 18	
		Anlage:	
<b>Busplatine C5</b>		<b>Überrahmen ZM 135</b>	
gezeichnet:	Hecker	C63	
geändert:			
© SAS-JONATAT		Ausgabe 1	Ausgabedatum: 28.01.2020
		Änderungen und Ergänzungen ohne Rücksprache nicht gestattet.	
		Blatt: 2	Anzahl: 2